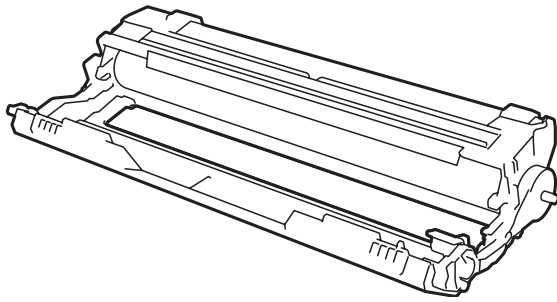


How to Replace the Drum Unit



How to Replace the Drum Unit

So wechseln Sie die Trommeleinheit aus

Comment remplacer le tambour

Het vervangen van de drumkit

Sostituzione del gruppo tamburo

Cómo cambiar la unidad de tambor

Como substituir a unidade do tambor

Como substituir a unidade de cilindro

Sådan udskiftes tromleenheden

Rumpuysikön vaihtaminen

Slik skifter du ut trommelenheten

Så här byter du trumma

Замена фотобарабана

Jak vyměnit fotoválec

A dobegység cseréje

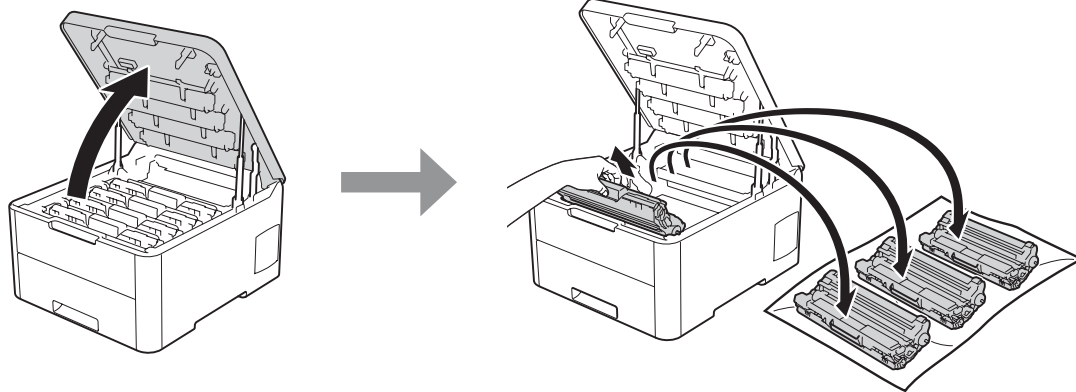
Wymiana zespołu bębna

Как се сменя модулът на барабана

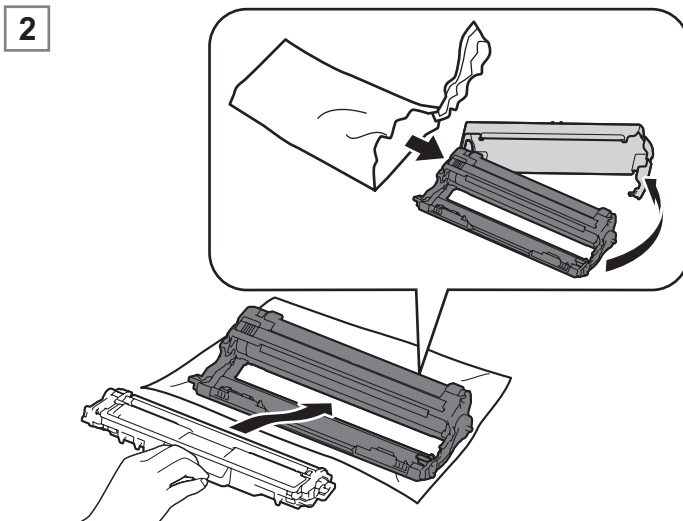
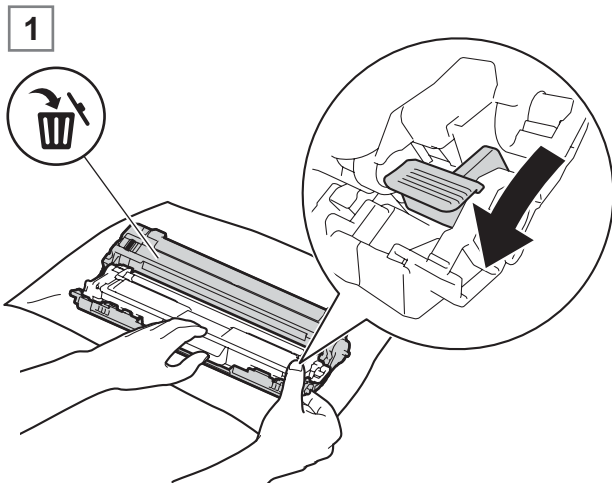
Modul de înlocuire a unității de cilindru

Ako vymeniť jednotku valca

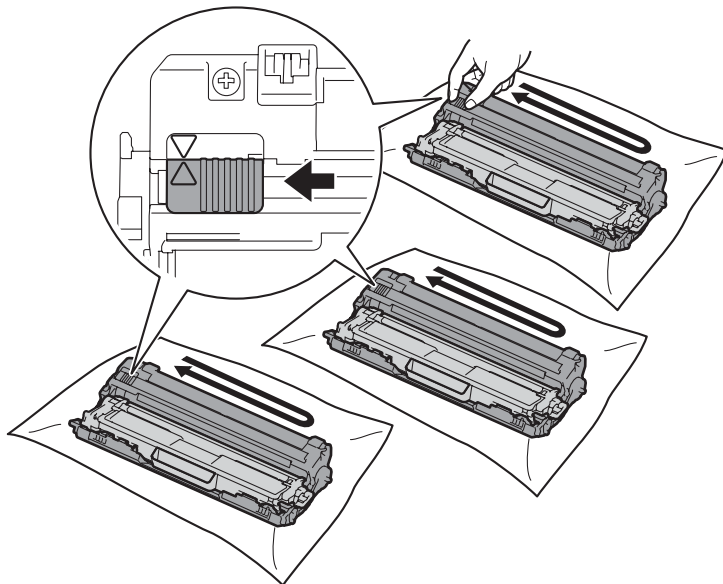
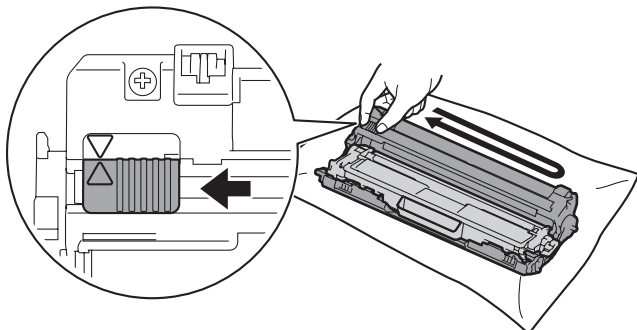
1



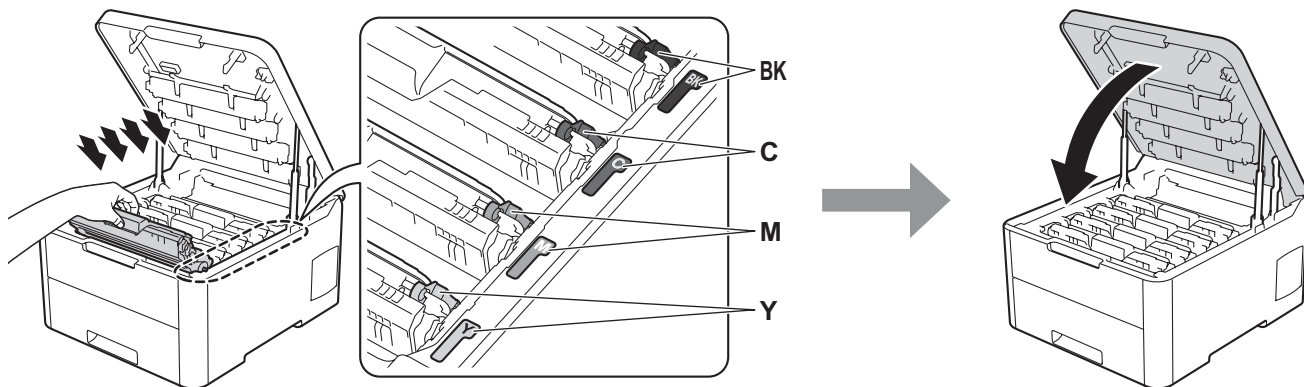
2

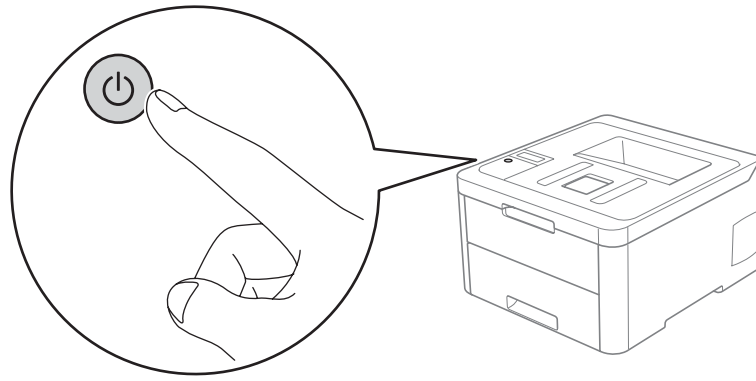


3



4





English

RESET THE DRUM UNIT COUNTER using the control panel.

Page 3

Deutsch

Setzen Sie den ZÄHLER DER TROMMELEINHEIT über das Funktionstastenfeld zurück.

Seite 3

Français

RÉINITIALISEZ LE COMPTEUR DU TAMBOUR au moyen du panneau de commande.

Page 3

Nederlands

RESET DE TELLER VAN DE DRUMKIT met het bedieningspaneel

Pagina 4

Italiano

AZZERARE IL CONTATORE DEL GRUPPO TAMBURÒ, facendo uso del pannello dei comandi.

Pagina 4

Español

REINICIE EL CONTADOR DE LA UNIDAD DE TAMBOR mediante el panel de control.

Página 4

Português

REINICIE O CONTADOR DA UNIDADE DO TAMBOR utilizando o painel de controlo

Página 5

Português brasileiro

REINICIE O CONTADOR DA UNIDADE DE CILINDRO usando o painel de controle.

Página 5

Dansk

NULSTIL TROMLETÆLLEREN vha. kontrolpanelet

Side 5

Suomi

NOLLAA RUMPUYKSIKÖN LASKURI ohjauspaneelin avulla.

Sivu. 6

Norsk

TILBAKESTILL TROMMELENHETENS TELLER ved å bruke kontrollpanelet

Side 6

Svenska

ÅTERSTÄLL TRUMMANS RÄKNEVERK med kontrollpanelen.

Sidan 6

Русский

СБРОС СЧЕТЧИКА ФОТОБАРАБАНА с панели управления.

Страница 7

Čeština

RESETUJTE ČÍTAČ FOTOVÁLCE pomocí ovládacího panelu.

Strana 7

Magyar

A DOBEGYSÉG SZÁMLÁLÓJÁNAK ALAPHELYZETBE ÁLLÍTÁSA a vezérlőpult segítségével.

Oldal 7

Polski

ZRESETUJ LICZNIK ZESPOŁU WĘBNA za pomocą panelu sterowania.

Strona 8

Български

НУЛИРАЙТЕ БРОЯЧА НА МОДУЛА НА БАРАБАНА от контролния панел.

Страница 8

Română

RESETAȚI CONTORUL UNITĂȚII DE CILINDRU folosind panoul de control.

Pagina 8

Slovensky

ZRESETUJTE POČÍTADLO JEDNOTKY VALCA pomocou ovládacího panela.

Strana 9

Make sure the machine is turned on.

■ **LCD Models**

- (1) Press **OK** and **▲** at the same time.
- (2) Press **OK** to select **Drum**.
- (3) Press **OK** to select the toner color for the drum unit you just replaced.
- (4) Press **▲** to reset the Drum counter.

■ **Touchscreen Models**

- (1) Press **⊗**.
- (2) Press and hold **■** for five seconds.
- (3) Press **Drum**.
- (4) Select the toner color for the drum unit you just replaced, then press **Yes**.

Finish

Visit www.brother.com/original for instructions on how to return your used supplies to the Brother collection program. If you choose not to return your used supplies, please discard them according to local regulations, keeping them separate from domestic waste. If you have questions, call your local waste disposal office.

Stellen Sie sicher, dass das Gerät eingeschaltet ist.

■ **LCD-Modelle**

- (1) Drücken Sie gleichzeitig **OK** und **▲**.
- (2) Drücken Sie **OK**, um **Trommel** auszuwählen.
- (3) Drücken Sie **OK**, um die Tonerfarbe für die Trommeleinheit auszuwählen, die Sie gerade ausgewechselt haben.
- (4) Drücken Sie **▲**, um den Trommelzähler zurückzusetzen.

■ **Touchscreen-Modelle**

- (1) Drücken Sie **⊗**.
- (2) Halten Sie **■** fünf Sekunden lang gedrückt.
- (3) Drücken Sie **Trommel**.
- (4) Wählen Sie die Tonerfarbe für die Trommeleinheit aus, die Sie gerade ausgewechselt haben, und drücken Sie dann **Ja**.

Fertig

Unter www.brother.com/original finden Sie Anweisungen, wie Sie die Verbrauchsmaterialien im Rahmen des Brother Recyclingprogramms zurücksenden können. Wenn Sie sich gegen die Rücksendung der Verbrauchsmaterialien entscheiden, entsorgen Sie die Verbrauchsmaterialien gemäß den örtlichen Bestimmungen getrennt vom normalen Hausmüll. Wenn Sie Fragen haben, wenden Sie sich an Ihren örtlichen Wertstoffhof.

Assurez-vous que l'appareil est sous tension.

■ **Modèles à écran LCD**

- (1) Appuyez simultanément sur **OK** et **▲**.
- (2) Appuyez sur **OK** pour sélectionner **Tambour**.
- (3) Appuyez sur **OK** pour sélectionner la couleur de toner du tambour que vous venez de remplacer.
- (4) Appuyez sur **▲** pour réinitialiser le compteur du tambour.

■ **Modèles à écran tactile**

- (1) Appuyez sur **⊗**.
- (2) Appuyez sur **■** pendant cinq secondes.
- (3) Appuyez sur **Tambour**.
- (4) Sélectionnez la couleur de toner pour le tambour que vous venez de remplacer, puis appuyez sur **Oui**.

Terminer

Voir www.brother.com/original pour savoir comment retourner vos consommables usagés dans le cadre du programme de collecte Brother. Si vous choisissez de ne pas retourner vos consommables usagés, veuillez les mettre au rebut conformément aux réglementations locales en vigueur, en les séparant des ordures ménagères. Si vous avez des questions, appelez les autorités locales compétentes en la matière.

Zorg ervoor dat de machine ingeschakeld is.

■ **Modellen met LCD-scherm**

- (1) Druk tegelijk op **OK** en **▲**.
- (2) Druk op **OK** om *Drumeenheid* te selecteren.
- (3) Druk op **OK** om de kleur toner te selecteren in de zojuist vervangen drumeenheid.
- (4) Druk op **▲** om de teller van de drumeenheid te resetten.

■ **Modellen met touchscreen**

- (1) Druk op **☒**.
- (2) Houd **■** vijf seconden ingedrukt.
- (3) Druk op *Drumeenheid*.
- (4) Selecteer de kleur toner in de zojuist vervangen drumeenheid en druk daarna op **Ja**.

Voltoeien

Ga naar www.brother.com/original voor aanwijzingen over het terugsturen van gebruikte artikelen aan het Brother-verzamelprogramma. Als u het gebruikte artikel niet terugstuurt, dient u dit te verwijderen conform de plaatselijke voorschriften en dit niet als huishoudelijk afval te behandelen. Voor meer informatie neemt u contact op met de plaatselijke afvalmaatschappij.

Accertarsi che la macchina sia accesa.

■ **Modelli con display LCD**

- (1) Premere contemporaneamente **OK** e **▲**.
- (2) Premere **OK** per selezionare *Tamburo*.
- (3) Premere **OK** per selezionare il colore di toner per l'unità tamburo appena sostituita.
- (4) Premere **▲** per azzerare il contatore Tamburo.

■ **Modelli con touchscreen**

- (1) Premere **☒**.
- (2) Premere e tenere premuto **■** per cinque secondi.
- (3) Premere *Tamburo*.
- (4) Selezionare il colore di toner per l'unità tamburo appena sostituita, quindi premere **Sì**.

Fine

Visitare www.brother.com/original per le istruzioni sulla procedura di restituzione dei materiali di consumo usati al programma di raccolta Brother. Se si sceglie di non restituire i materiali di consumo usati, smaltirli conformemente alle normative locali, tenendoli separati dai rifiuti domestici. Per chiarimenti, contattare il locale ufficio smaltimento rifiuti.

Asegúrese de que el equipo está encendido.

■ **Modelos LCD**

- (1) Pulse **OK** y **▲** a la vez.
- (2) Pulse **OK** para seleccionar *Tambor*.
- (3) Pulse **OK** para seleccionar el color del tóner de la unidad de tambor que acaba de reemplazar.
- (4) Pulse **▲** para restablecer el contador del tambor.

■ **Modelos de pantalla táctil**

- (1) Pulse **☒**.
- (2) Mantenga pulsado **■** durante cinco segundos.
- (3) Pulse *Tambor*.
- (4) Seleccione el color del tóner de la unidad de tambor que acaba de reemplazar y, a continuación, pulse **Sí**.

Finalizar

Visite www.brother.com/original para obtener instrucciones acerca de cómo devolver los consumibles usados al programa de recogida de Brother. Si decide no devolver los artículos usados, deséchelos cumpliendo las normativas legales. No los deseche junto con los residuos domésticos. Si tiene dudas, consulte con las autoridades locales.

6 [Português] REINICIE O CONTADOR DA UNIDADE DO TAMBOR

Certifique-se de que o equipamento está ligado.

■ Modelos com LCD

- (1) Prima **OK** e **▲** ao mesmo tempo.
- (2) Prima **OK** para selecionar **Tambor**.
- (3) Prima **OK** e selecione a cor do toner para a unidade do tambor que acabou de substituir.
- (4) Prima **▲** para reiniciar o contador do tambor.

■ Modelos com ecrã tátil

- (1) Prima **☒**.
- (2) Prima continuamente **■** durante cinco segundos.
- (3) Prima **Tambor**.
- (4) Selecione a cor do toner para a unidade do tambor que acabou de substituir e depois prima **Sim**.

Concluir

Visite www.brother.com/original para obter instruções de devolução de consumíveis usados através do programa de recolha da Brother. Se optar por não devolver os consumíveis usados, elimine-os de acordo com os regulamentos de lixo locais, mantendo-os separados do lixo doméstico. Se tiver dúvidas, contacte os serviços locais de tratamento de resíduos.

6 [Português brasileiro] REINICIE O CONTADOR DA UNIDADE DE CILINDRO

Confirme se o aparelho está ligado.

■ Modelos com LCD

- (1) Pressione **OK** e **▲** ao mesmo tempo.
- (2) Pressione **OK** para selecionar **Cilindro**.
- (3) Pressione **OK** para selecionar a cor do toner da unidade de cilindro que você substituiu.
- (4) Pressione **▲** para reiniciar o contador do cilindro.

■ Modelos com Touchscreen

- (1) Pressione **☒**.
- (2) Pressione e mantenha pressionado **■** por cinco segundos.
- (3) Pressione **Cilindro**.
- (4) Selecione a cor do toner da unidade de cilindro que você substituiu e pressione **Sim**.

Concluir

Acesse o site da web www.brother.com/original para obter instruções de como devolver seus suprimentos usados para o programa de coleta da Brother. Se você optar por não devolver seus suprimentos usados, descarte-os de acordo com as normas locais, mantendo-os separados do lixo doméstico. Se tiver alguma dúvida, entre em contato com o escritório local responsável pelo descarte de lixo.

6 [Dansk] NULSTIL TROMLETÆLLEREN

Sørg for, at maskinen er tændt.

■ LCD-modeller

- (1) Tryk på **OK** og **▲** samtidigt.
- (2) Tryk på **OK** for at vælge **Tromle**.
- (3) Tryk på **OK** for at vælge tonerfarve for den tromleenhed, du netop har udskiftet.
- (4) Tryk på **▲** for at nulstille tromletælleren.

■ Touchscreen-modeller

- (1) Tryk på **☒**.
- (2) Tryk på og hold **■** nede i fem sekunder.
- (3) Tryk på **Tromle**.
- (4) Vælg tonerfarven for den tromleenhed, du netop har udskiftet, og tryk derefter på **Ja**.

Udfør



Gå til www.brother.com/original for at få oplysninger om, hvordan du returnerer dine brugte forbrugsstoffer til Brothers indsamlingsprogram. Hvis du vælger ikke at returnere dine brugte forsyningsmaterialer, skal du kassere dem i henhold til de lokale forskrifter adskilt fra husholdningsaffald. Hvis du har spørgsmål, kan du kontakte afdelingen for miljø og affald i din kommune.

Varmista, että laite on kytketty päälle.

■ LCD-mallit

- (1) Paina samanaikaisesti **OK** ja ▲.
- (2) Valitse Rumpu painamalla **OK**.
- (3) Valitse juuri vaihtamasi rumpuyksikön värikasetin väri painamalla **OK**.
- (4) Nollaa rumpulaskuri painamalla ▲.

■ Kosketusnäytölliset mallit

- (1) Paina .
- (2) Paina  ja pidä sitä painettuna viisi sekuntia.
- (3) Paina Rumpu.
- (4) Valitse juuri vaihtamasi rumpuyksikön värikasetin väri ja paina sitten **Kyllä**.

Valmis



Osoitteessa www.brother.com/original on ohjeet käytettyjen tarvikkeiden palauttamiseksi Brotherin kierrätysohjelmaan. Jos et aio palauttaa käytettyjä tarvikkeitasi, hävitä ne paikallisten määräysten mukaisesti erillään kotitalousjätteestä. Jos tarvitset lisätietoja, ota yhteys paikalliseen jätehuollosta vastaavaan viranomaiseen.

Sørg for at maskinen er slått på.

■ LCD-modeller

- (1) Trykk samtidig på **OK** og ▲.
- (2) Trykk på **OK** for å velge Trommel.
- (3) Trykk på **OK** for å velge tonerfargen for trommelenheten du nettopp byttet.
- (4) Trykk på ▲ for å nullstille Trommetelleren.

■ Modeller med berøringsskjerm

- (1) Trykk på .
- (2) Trykk på og hold inne  i fem sekunder.
- (3) Trykk på Trommel.
- (4) Velg tonerfargen for trommelenheten du nettopp byttet, og trykk deretter på **Ja**.

Fullfør



Gå til www.brother.com/original for instruksjoner om hvordan du returnerer dine brukte rekvisita til Brothers innsamlingsprogram. Hvis du velger å ikke returnere dine brukte rekvisita, kasserer du forbruksmateriellet i henhold til lokalt regelverk og holder det atskilt fra husholdningsavfall. Hvis du har noen spørsmål, kan du ringe ditt lokale avfallskontor.

Kontrollera att din maskin är på.

■ LCD-modeller

- (1) Tryck på **OK** och ▲ samtidigt.
- (2) Tryck på **OK** och välj Trumma.
- (3) Tryck på **OK** för att välja tonerfärg för den trumma du precis bytt ut.
- (4) Tryck på **a** för att återställa trummans räkneverk.

■ Modeller med pekskärm

- (1) Tryck på .
- (2) Tryck på och håll ner  i fem sekunder.
- (3) Tryck på Trumma.
- (4) Välj tonerfärg för den trumma du precis bytt ut och tryck sedan på **Ja**.

Slutförd

Mer anvisningar om hur du kan returnera förbrukade förbrukningsvaror till Brothers insamlingsprogram finns på www.brother.com/original. Om du väljer att inte returnera förbrukade förbrukningsvaror ber vi dig att inte slänga dem i hushållsavfallet, utan kassera dem i enlighet med lokala bestämmelser. Kontakta de lokala myndigheter som har hand om din avfallshantering om du har några frågor.

Убедитесь в том, что аппарат включен.

■ Модели с ЖКД

- (1) Нажмите одновременно кнопки **ОК** и **▲**.
- (2) Нажмите **ОК**, чтобы выбрать **Фотобарабан**.
- (3) Нажмите **ОК**, чтобы выбрать цвет тонера для только что замененного блока фотобарабана.
- (4) Нажмите кнопку **▲**, чтобы выполнить сброс счетчика фотобарабана.

■ Модели с сенсорным экраном

- (1) Нажмите **☒**.
- (2) Нажмите и удерживайте кнопку **■** в течение пяти секунд.
- (3) Нажмите **Фотобарабан**.
- (4) Выберите цвет тонера для только что замененного блока фотобарабана, затем нажмите **Да**.

Готово

Для получения указаний относительно возврата использованных расходных материалов по программе возврата компании Brother посетите веб-сайт www.brother.com/original. Если вы не собираетесь осуществлять возврат использованных расходных материалов в соответствии с данной программой, утилизируйте их в соответствии с нормами местного законодательства отдельно от бытовых отходов. При возникновении вопросов обратитесь в местную службу по утилизации отходов.

Ujistěte se, že je přístroj zapnut.

■ LCD modely

- (1) Zmáčkněte zároveň **ОК** a **▲**.
- (2) Zmáčkněte **ОК**, abyste vybrali **Valec**.
- (3) Stisknutím tlačítka **ОК** vyberte barvu toneru pro právě vyměněnou jednotku válce.
- (4) Stisknutím tlačítka **▲** vynulujte čítač válce.

■ Modely s dotykovým displejem

- (1) Zmáčkněte **☒**.
- (2) Zmáčkněte a podržte **■** po dobu pěti sekund.
- (3) Zmáčkněte **Valec**.
- (4) Vyberte barvu toneru pro právě vyměněnou jednotku válce, potom stiskněte **Ano**.

Dokončit

Chcete-li se dozvědět více o tom, jak vrátit použitý spotřební materiál pomocí sběrného programu společnosti Brother, navštivte stránku www.brother.com/original. Pokud se rozhodnete nevrátit použité spotřební materiály, zlikvidujte je prosím podle místních předpisů a nechte je odděleně od domácího odpadu. V případě dotazů kontaktujte svůj místní úřad pro nakládání s odpady.

Győződjön meg arról, hogy a készülék be van kapcsolva.

■ LCD kijelzővel rendelkező modellek

- (1) Nyomja meg egyszerre az **OK** és **▲** gombokat.
- (2) Nyomja meg az **OK** gombot a **Dob** kiválasztáshoz.
- (3) Nyomja meg az **OK** gombot a kicserélt dobegységhez tartozó festék színének kiválasztásához.
- (4) Nyomja meg az **▲** gombot a Dobszámláló alaphelyzetbe állításához.

■ Érintőképernyővel rendelkező modellek

- (1) Nyomja meg a **☒** gombot.
- (2) Nyomja meg és tartsa lenyomva a **■** gombot öt másodpercig.
- (3) Nyomja meg a **Dob** lehetőséget.
- (4) Válassza ki a kicserélt dobegységhez tartozó festék színét, majd nyomja meg az **Igen** gombot.

Befejezés

A www.brother.com/original weboldalon találhat tájékoztatást arról, hogyan küldheti vissza elhasznált kellékanyagait a Brother begyűjtési program keretében. Ha úgy dönt, hogy nem juttatja vissza a gyártónak a használt fogyóeszközöket, akkor azokat a háztartási hulladéktól elkülönítve, a helyi környezetvédelmi szabályoknak megfelelően selejtezze. Ha kérdése van, hívja fel a helyi hulladékkezelő vállalatot vagy hivatalt.

Upewnij się, że urządzenie jest włączone.

■ Modele z wyświetlaczem LCD

- (1) Naciśnij jednocześnie przycisk **OK** i **▲**.
- (2) Naciśnij przycisk **OK**, aby wybrać przycisk **Бѣбен**.
- (3) Naciśnij przycisk **OK**, aby wybrać kolor tonera dla wymienionego modułu bębna.
- (4) Naciśnij przycisk **▲**, aby zresetować licznik bębna.

■ Modele z ekranem dotykowym

- (1) Naciśnij przycisk **⊠**.
- (2) Naciśnij i przytrzymaj przez pięć sekund przycisk **■**.
- (3) Naciśnij przycisk **Бѣбен**.
- (4) Wybierz kolor tonera dla wymienionego modułu bębna, a następnie naciśnij przycisk **Так**.

Zakończ

Przejdź do strony www.brother.com/original, aby uzyskać informacje dotyczące zwrotu zużytych materiałów eksploatacyjnych w programie zbiórki Brother. Jeśli zdecydujesz się nie zwracać zużytych materiałów eksploatacyjnych, zutylizuj je zgodnie z lokalnymi przepisami, oddzielając je od odpadów gospodarstwa domowego. W razie wątpliwości należy skontaktować się z miejscowym organem nadzorującym gospodarkę odpadami.

Уверете се, че устройството е включено.

■ Модели с LCD дисплей

- (1) Натиснете едновременно **OK** и **▲**.
- (2) Натиснете **OK**, за да изберете **Барабан**.
- (3) Натиснете **OK**, за да изберете цвета на тонера за модула на барабана, който току що сте сменили.
- (4) Натиснете **▲**, за да нулирате брояча на барабана.

■ Модели със сензорен екран

- (1) Натиснете **⊠**.
- (2) Натиснете и задръжте **■** за пет секунди.
- (3) Натиснете **Барабан**.
- (4) Изберете цвета на тонера за модула на барабана, който току що сте сменили, след което натиснете **Да**.

Край

Отидете на www.brother.com/original за инструкции относно връщането на използвани консумативи по програмата за тяхното събиране от Brother. Ако изберете да не връщате използвани консумативи, моля, изхвърлете ги отделно от битовите отпадъци в съответствие с местните разпоредби. Ако имате въпроси, обадете се в местния пункт за вторични суровини.

Verificați dacă aparatul este pornit.

■ Modele cu ecran LCD

- (1) Apăsati în același timp pe **OK** și pe **▲**.
- (2) Apăsati pe **OK** pentru a selecta **Cilindru**.
- (3) Apăsati pe **OK** pentru a selecta culoarea tonerului pentru unitatea de cilindru pe care tocmai ați înlocuit-o.
- (4) Apăsati pe **▲** pentru a reseta contorul cilindrului.

■ Modele cu ecran tactil

- (1) Apăsati pe **⊠**.
- (2) Apăsati și țineți apăsat butonul **■** cinci secunde.
- (3) Apăsati pe **Cilindru**.
- (4) Selectați culoarea tonerului pentru unitatea de cilindru pe care tocmai ați înlocuit-o, apoi apăsați pe **Da**.

Finalizare

Vizitați www.brother.com/original pentru instrucțiuni legate de modul în care puteți returna consumabilele uzate în cadrul programului de colectare Brother. Dacă nu doriți să returnați consumabilele utilizate, vă rugăm să le aruncați respectând reglementările locale, separat de deșeurile casnice. Dacă aveți întrebări, contactați centrul de colectare local.


6 [Slovensky] ZRESETUJTE POČÍTADLO JEDNOTKY VALCA

Ubezpečte sa, že je zariadenie zapnuté.

■ Modely LCD

- (1) Stlačte naraz tlačidlo **OK** a tlačidlo **▲**.
- (2) Stlačte tlačidlo **OK** a vyberte *Valec*.
- (3) Stlačte tlačidlo **OK** a vyberte farbu tonera pre jednotku valca, ktorú ste práve vymenili.
- (4) Stlačením tlačidla **▲** vynulujete počítadlo valca.

■ Dotykové modely

- (1) Stlačte položku **✕**.
- (2) Stlačte a podržte položku  päť sekúnd.
- (3) Stlačte položku *Valec*.
- (4) Vyberte farbu tonera pre jednotku valca, ktorú ste práve vymenili, a stlačte tlačidlo **Ano**.

Dokončiť

Pokyny na vrátenie použitého spotrebného materiálu v rámci zberného programu Brother nájdete na adrese www.brother.com/original. Ak sa rozhodnete, že použitý materiál nevrátite, zlikvidujte ho v súlade s vnútroštátnymi nariadeniami a mimo domového odpadu. V prípade otázok kontaktujte miestny úrad pre likvidáciu odpadu.

<p>IMPORTANT</p> <p>We recommend placing the drum unit on a clean, flat, level and stable surface with a sheet of disposable paper or cloth underneath it in case you accidentally spill or scatter toner.</p> <p>Handle each toner cartridge carefully. If toner scatters on your hands or clothes, immediately wipe or wash it off with cold water.</p>	<p>VIKTIG</p> <p>Vi anbefaler at trommelenheten legges på ren, flat, plan og stabil overflate, med et papirark eller en klut under i tilfelle du kommer i skade for å søle toner.</p> <p>Håndter hver tonerkassett forsiktig. Hvis du søler toner på hendene eller på klærne, tørk den av øyelikkelig av med kaldt vann.</p>
<p>WICHTIG</p> <p>Wir empfehlen, die Trommleinheit auf ein Stück Papier oder Tuch auf einer sauberen, ebenen, waagerechten und stabilen Oberfläche zu legen, um Verschmutzungen durch versehentlich verstreuten Toner zu vermeiden.</p> <p>Gehen Sie mit der jeweiligen Tonerkassette vorsichtig um. Wenn Tonerpartikel auf Ihre Hände oder Kleidung gelangen, wischen oder waschen Sie diese sofort mit kaltem Wasser ab.</p>	<p>VIKTIGT</p> <p>Vi rekommenderer att du placerar trumman på en ren, plan och stabil yta som skyddas av ett papper eller en trasa om toner spills eller sprids ut.</p> <p>Handskas varsamt med tonerkassetterna. Om du får toner på händerna eller kläderna ska du genast torka eller tvätta bort det med kallt vatten.</p>
<p>IMPORTANT</p> <p>Nous vous conseillons de déposer le tambour sur une surface propre, plane, régulière et stable recouverte d'une feuille de papier jetable ou d'un chiffon, au cas où vous renverseriez du toner par mégarde.</p> <p>Manipulez chaque cartouche de toner avec précaution. Si vous renversez du toner sur vos mains ou sur vos vêtements, essuyez-les ou rincez-les immédiatement à l'eau froide.</p>	<p>ВАЖНАЯ ИНФОРМАЦИЯ</p> <p>Рекомендуется положить блок фотобарабана на чистую ровную устойчивую поверхность, подстелив под него лист ненужной бумаги или ткань на случай рассыпания тонера.</p> <p>Обращайтесь с тонер-картриджами аккуратно. Если тонер просыпался на руки или одежду, немедленно стряхните его или смойте холодной водой.</p>
<p>BELANGRIJK</p> <p>We raden u aan de drumeenheid op een stuk wegwerppapier of op een doek op een schone, vlakke en stabiele ondergrond te plaatsen voor het geval u per ongeluk toner morst.</p> <p>Wees voorzichtig bij het hanteren van de tonercartridge. Wanneer u toner morst op uw handen of kleding, dient u de vlekken direct te verwijderen met koud water.</p>	<p>DŮLEŽITÉ</p> <p>Doporučujeme umístit válec na čistý, rovný, plochý a stabilní povrch na kus použitého papíru nebo látky pro případ náhodného úniku nebo rozprášení toneru.</p> <p>Zacházejte s každou tonerovou kazetou opatrně. Pokud vám toner znečistí ruce nebo oděv, ihned je otřete nebo omyjte studenou vodou.</p>
<p>IMPORTANTE</p> <p>È consigliabile collocare il gruppo tamburo su una superficie piana, pulita e stabile, appoggiandolo su un foglio di carta o su un panno nel caso si verificano fuoriuscite di toner.</p> <p>Maneggiare la cartuccia di toner con attenzione. Se si versa del toner sulle mani o sui vestiti, spazzolarlo o lavarli immediatamente con acqua fredda.</p>	<p>FONTOS</p> <p> Javasoljuk hogy a dobegységét tiszta, sima, egyenes felületre tegye, és alá eldobható papírlapot vagy törölkendőt helyezzen arra az esetre, ha a festék véletlen kiborulna, kiszóródna.</p> <p>Óvatosan bánjon a festékkazettákkal. Ha a festék a kezére vagy a ruhájára ömlik, akkor törölje le, vagy mossa le hideg vízzel.</p>
<p>IMPORTANTE</p> <p>Recomendamos que coloque la unidad de tambor sobre una superficie limpia, plana, nivelada y estable, con un trozo de papel o tela desechable debajo por si se derrama o se vuelca el tóner accidentalmente.</p> <p>Manipule cada cartucho de tóner con cuidado. Si el tóner se derrama sobre sus manos o ropa, límpiese inmediatamente con agua fría.</p>	<p>WAŻNE</p> <p>Zaleca się umieszczenie zespołu bębna na czystej, płaskiej, poziomej i stabilnej powierzchni, na kawałku papieru lub ściereczki, aby zabezpieczyć się przed rozsypaniem tonera.</p> <p>Z kasetą toneru należy obchodzić się bardzo ostrożnie. Jeśli toner rozsypie się na ręce lub odzież, natychmiast zetrzyj lub zmyj zimną wodą.</p>
<p>IMPORTANTE</p> <p>Recomendamos que coloque a unidade do tambor sobre uma superfície limpa, plana, nivelada e estável, com uma folha de papel ou um pano descartável por baixo, para o caso de derramar ou espalhar toner acidentalmente.</p> <p>Manuseie cada cartucho de toner com cuidado. Se o toner cair para as suas mãos ou roupa, limpe-o imediatamente ou lave com água fria.</p>	<p>ВАЖНО</p> <p>Препоръчваме да поставите модула на барабана на чиста, равна, хоризонтална и стабилна повърхност, върху лист хартия за еднократна употреба или кърпа, в случай че неволно се изсипе или разпилее тонер.</p> <p>Работете внимателно с всяка тонер касета. Ако се разпръсне тонер върху ръцете или дрехите ви, веднага ги избършете или ги измийте със студена вода.</p>
<p>IMPORTANTE</p> <p>Recomendamos colocar a unidade de cilindro sobre uma superfície limpa, plana, nivelada e estável, com um pedaço de papel descartável ou tecido por baixo, para o caso de você derramar ou espalhar o toner acidentalmente.</p> <p>Manuseie cuidadosamente cada cartucho de toner. Se o toner cair em suas mãos ou roupa, limpe ou lave imediatamente com água fria.</p>	<p>IMPORTANT</p> <p>Vă recomandăm să așezați unitatea de cilindru pe o suprafață curată, stabilă și plană, pe o coală de hârtie sau pe o lavetă de unică folosință, pentru a preveni vărsarea sau împrăștierea accidentală a tonerului.</p> <p>Manevrați fiecare cartuș de toner cu atenție. Dacă tonerul se scurge pe mâinile sau hainele dvs., ștergeți-l sau spălați-l imediat cu apă rece.</p>
<p>VIGTIGT!</p> <p>Vi anbefaler, at du anbringer tromleenheden på et stykke papir, der må smides ud, eller på en klud på en ren, flad og stabil overflade i tilfælde af, at du kommer til at spilde eller sprede toner.</p> <p>Håndter tonerpatronen forsigtigt. Hvis der kommer toner på dine hænder eller dit tøj, skal du straks tørre eller vaske det af med koldt vand.</p>	<p>DŮLEŽITÉ</p> <p>Odporúčame vám položiť jednotku valca na čistý, plochý, rovný a stabilný povrch na hárok papiera alebo handričku pre prípad náhodného vysypania alebo rozptýlenia tonera.</p> <p>S tonerovou kazetou manipulujte opatrne. Ak si tonerom znečistíte ruky alebo odev, okamžite ho utrite alebo umyte studenou vodou.</p>
<p>TÄRKEÄÄ</p> <p>Rumpuyksikkö kannattaa asettaa puhtaalle, tasaiselle alustalle talouspaperin tai kankaan päälle, koska siitä voi valua ulos väriä.</p> <p>Käsittele värikasetteja varovasti. Jos väriä pääsee käsille tai vaatteille, pyyhi se heti pois tai huuhtelee kylmällä vedellä.</p>	